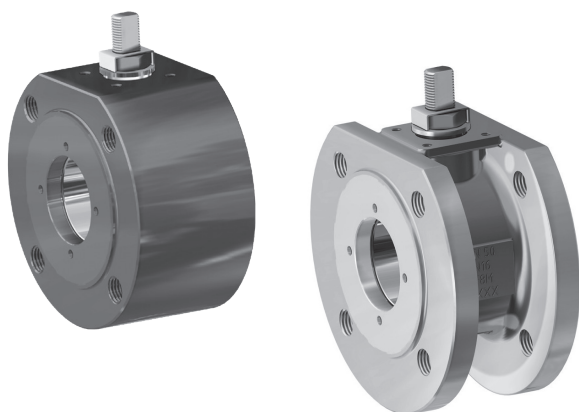


# Кран кульовий Серія MAGNUM Wafer

КРАНИ КУЛЬОВІ



- » Товщина корпусу відповідно до ASME B16.34, ASME VIII div.1, EN 12516
- » Матеріали та тиск відповідно до EN 12516

## СЕРТИФІКАЦІЯ

- ГОСТ 12.2.063-81, ДСТУ 3767-98, ДСТУ ГОСТ 5762-2004
- Директива 97/23 EC PED
- Директива ATEX 94/9/CE (за запитом)
- Відсутність шкідливих викидів в атмосферу UNI EN ISO 15848:2006
- Пожежна безпека UNI EN ISO 10497:2004 - API6FA:1999

## СПЕЦІАЛЬНІ ВИКОНАННЯ ТА ОПЦІЇ

- (будь ласка, зв'яжіться з нашими інженерами):
- Сорочка обігріву
  - Ущільнення PTFE-GF, PTFE-CF
  - Повністю заповнене сідло PTFE
  - Версія з одностороннім напрямком потоку з отвором для скидання тиску

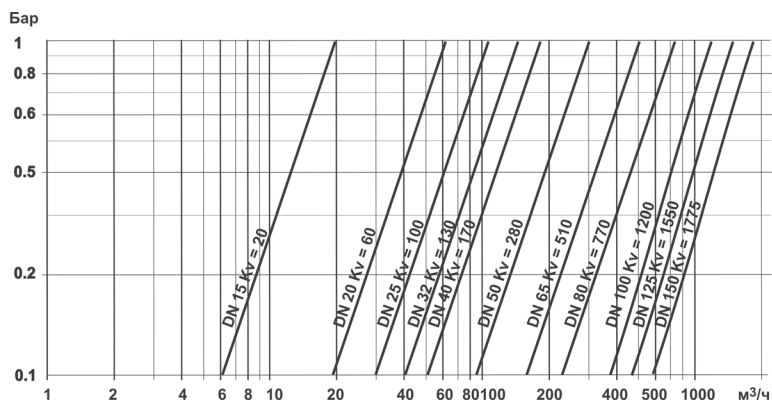
## ОСНОВНІ ХАРАКТЕРИСТИКИ

Конструкція	плаваюча куля, не виступає за корпус, повнопрохідний
Приєднання фланця	за стандартами EN1092-1 ed. 2008, ANSI; B16.5
Робоча температура	-40° ÷ 200°C (див. діаграму)
Робочий тиск	16 ÷ 40 бар
Приєднання привода	ISO 5211
Матеріали	корпус: неіржавна сталь AISI 316 (AISI 304, Duplex – за запитом) вуглецева сталь A105* (LF2 на -40°C – за запитом) ущільнення кулі, V-подібне ущільнення валу – TFM1600, додаткове ущільнення валу – FKM
Антистатичний пристрій	EN12662-2
Середовище застосування	повітря, вода, газ, нафтохімічні продукти

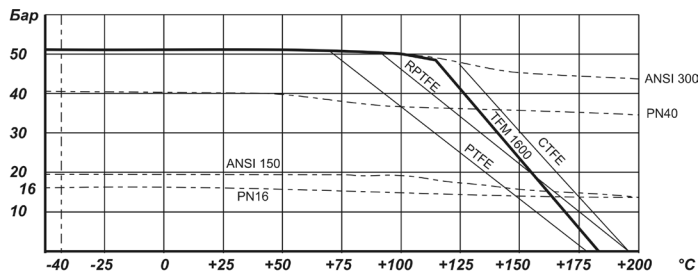
\*тільки для внутрішнього монтажу, прта зовнішньому монтажі необхідна додаткова обробка корпусу

## ВИТРАТНА ХАРАКТЕРИСТИКА

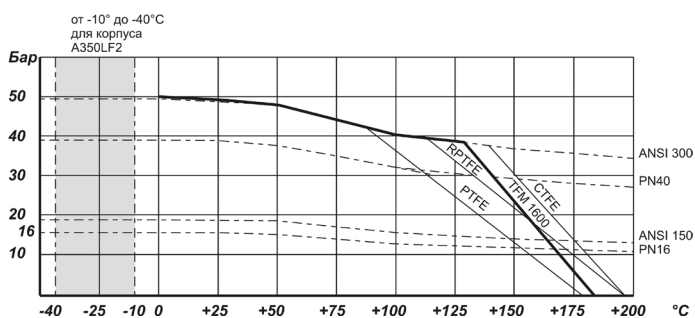
DN	Kv, м³/год.
15	20
20	60
25	100
32	130
40	170
50	280
65	510
80	770
100	1200
125	1550
150	1775
200	3785



**ДІАГРАМА ЗАЛЕЖНОСТІ ТЕМПЕРАТУРИ ВІД ТИСКУ**



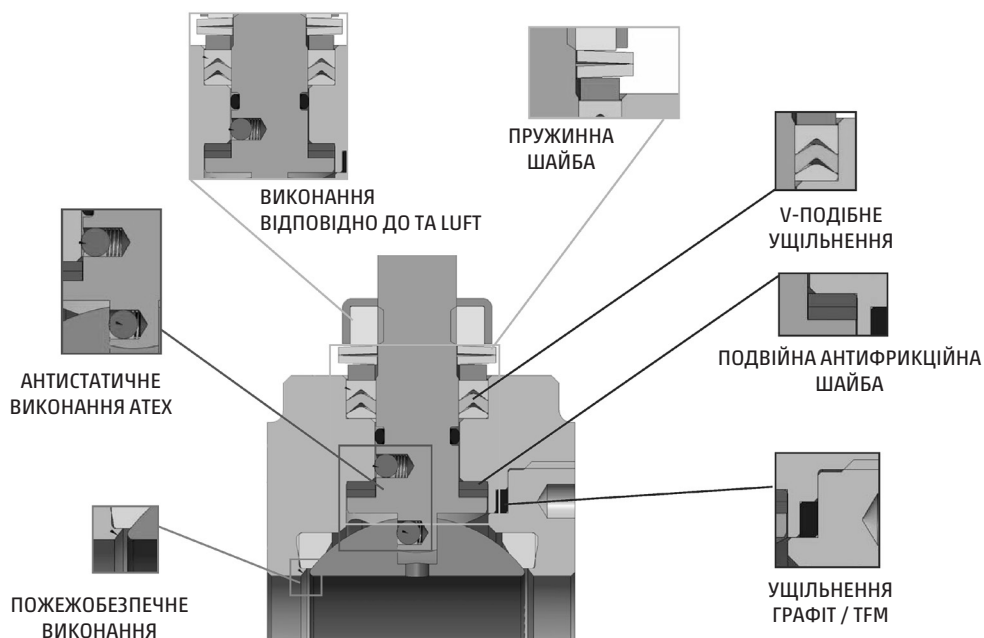
Діаграма для корпусу з неіржавної сталі



Діаграма для корпусу з вуглецевої сталі

КРАНИ КУЛЬОВІ

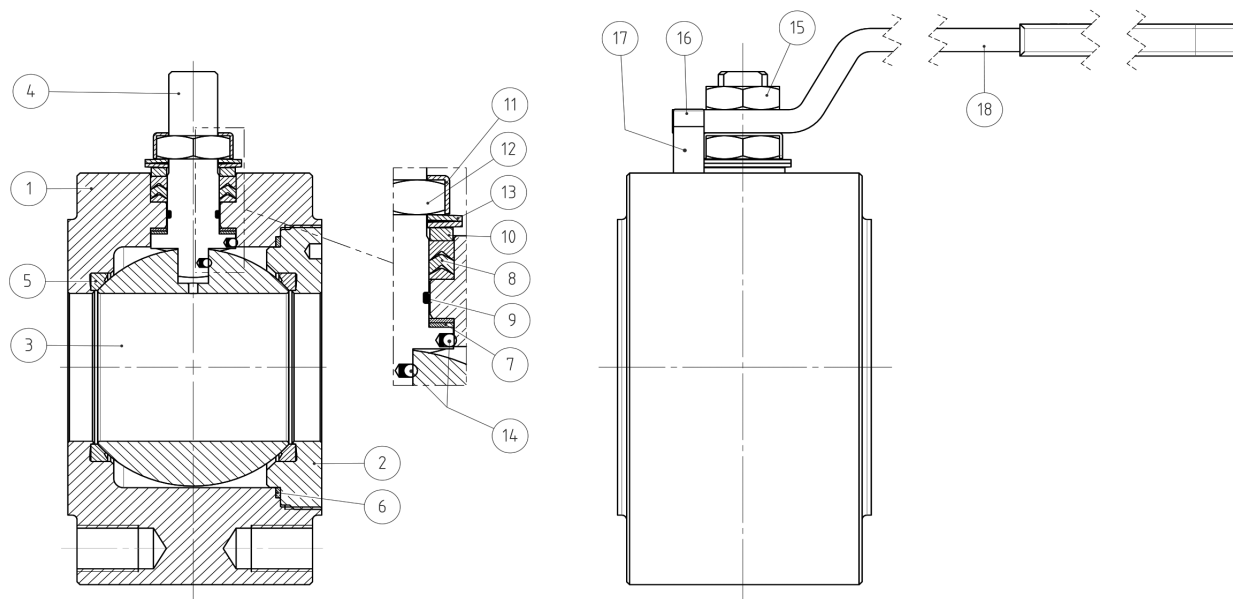
**КОНСТРУКЦІЯ**



ТАБЛИЦЯ КРУТНИХ МОМЕНТІВ, Н*М												
Умовний прохід	DN 15	DN 20	DN 25	DN 32	DN 40	DN 50	DN 65	DN 80	DN 100	DN 125	DN 150	DN 200
PN 16 бар	8	13	19	28	42	61	85	128	220	245	405	690
PN 25 бар	9.5	14.5	20	29	43	66	98	158	252	383		
PN 40 бар	11	16	21	31	44	72	108	165	292	510		

**МАТЕРІАЛИ**

КРАНИ КУЛЬОВІ


**За запитом:**

(\*) – вуглецева сталь A350LF2 для (-40°C)

(\*\*\*) – неіржавна сталь A351 CF8M

(\*\*\*\*) – неіржавна сталь AISI316/17-4HP

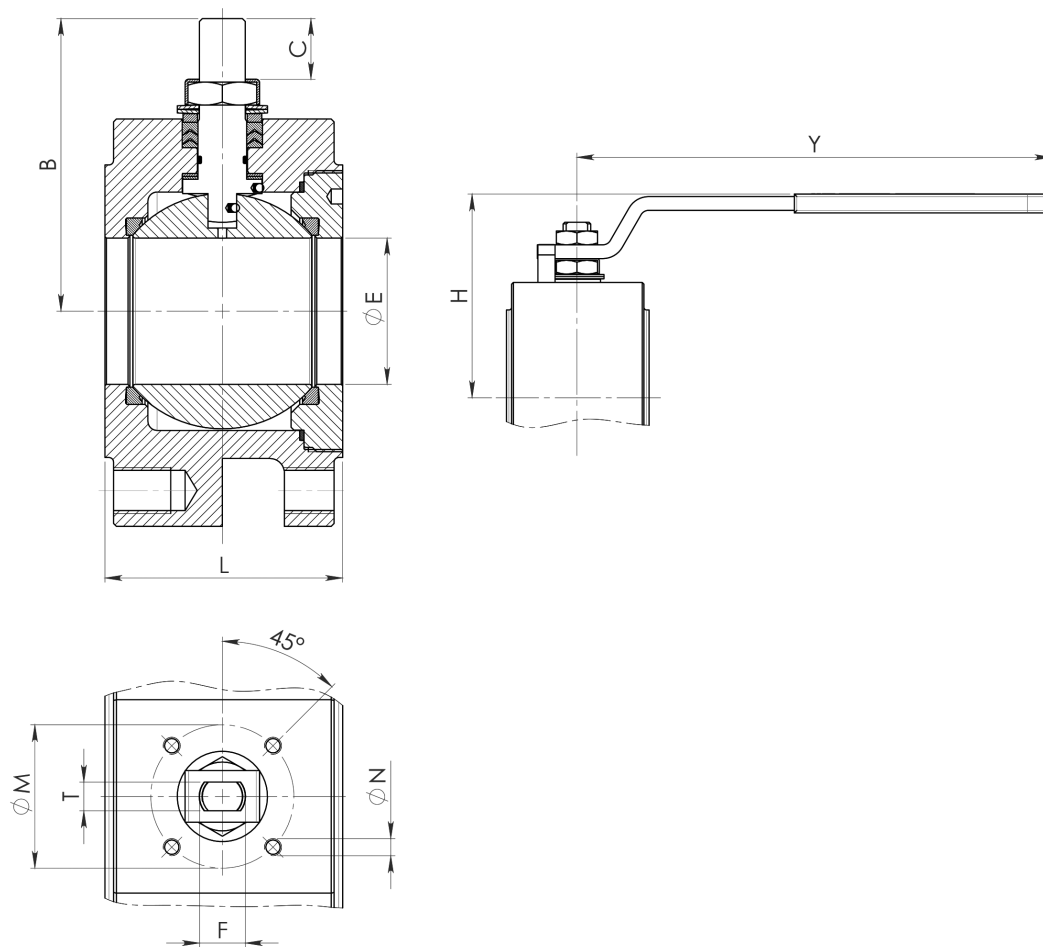
(x) – неіржавна сталь AISI304

(xx) – неіржавна сталь AISI301

(-) – інші матеріали за запитом

МАТЕРІАЛИ	КОРПУС З НЕІРЖАВНОЇ СТАЛІ (316 / CF8M)		КОРПУС З ВУГЛЕЦЕВОЇ СТАЛІ (A105 / LF2)	
Серія	V480/V481		V580/V581	
1 Корпус	316	ASTM A 182 F316 / A479TP.316 (x) (1.4401 / X5CrNiMo 17-12-2)	A105	ASTM A105
	CF8M	ASTM A351 CF8M (1.4408/Gx5CrNiMo19-12-2)	LF2	ASTM A350 LF2
2 Гайка корпусу	316	ASTM A 182 F316 / A479TP.316 (x) (1.4401 / X5CrNiMo 17-12-2)	ASTM A105(*)	
	CF8M	ASTM A351 CF8M (1.4408/Gx5CrNiMo19-12-2)		
3 Куля	ASTM A351 CF8M (1.4408/Gx5CrNiMo19-12-2)		ASTM A351 CF(**) (1.4308/Gx5CrNiMo 19-10)	
4 Вал	A564 TP.630 (17-4PH)		ASTM A182 F6A/A479 TP.410(****) (1.4006/X12C13)	
5 Ущільнення кулі	TFM 1600 (-)		TFM 1600(-)	
6 Ущільнення кришки корпусу	TFM 1600 (-)		TFM 1600(-)	
7 Антифрикційна шайба	TFM 1600 (-)		TFM 1600(-)	
8 Шевронне V-подібне ущільнення штока	TFM 1600 (-)		TFM 1600(-)	
9 Ущільнення валу	FKM (*)		FKM(*)	
10 Ущільнююча гайка	304 S.S.		Оцинкована сталь (x)	
11 Фіксатор гайки	304 S.S.		AISI304	
12 Гайка валу	Оцинкована сталь (x)		Оцинкована сталь (x)	
13 Пружинна шайба	Оцинкована сталь (xx)		Оцинкована сталь (xx)	
14 Антистатичний пристрій	316 S.S.		ASTM A182 F316/A479 Tr.316	
15 Кріпильна гайка	Оцинкована сталь (x)		Оцинкована сталь (x)	
16 Гайка обмежувача	A2-70 UNI 3740 (304 S.S.)		Оцинкована сталь	
17 Обмежувач	Оцинкована сталь		Оцинкована сталь	
18 Рукоятка	Оцинкована сталь (x)		Оцинкована сталь (x)	

## РОЗМІРИ СЕРІЯ MAGNUM WAFER



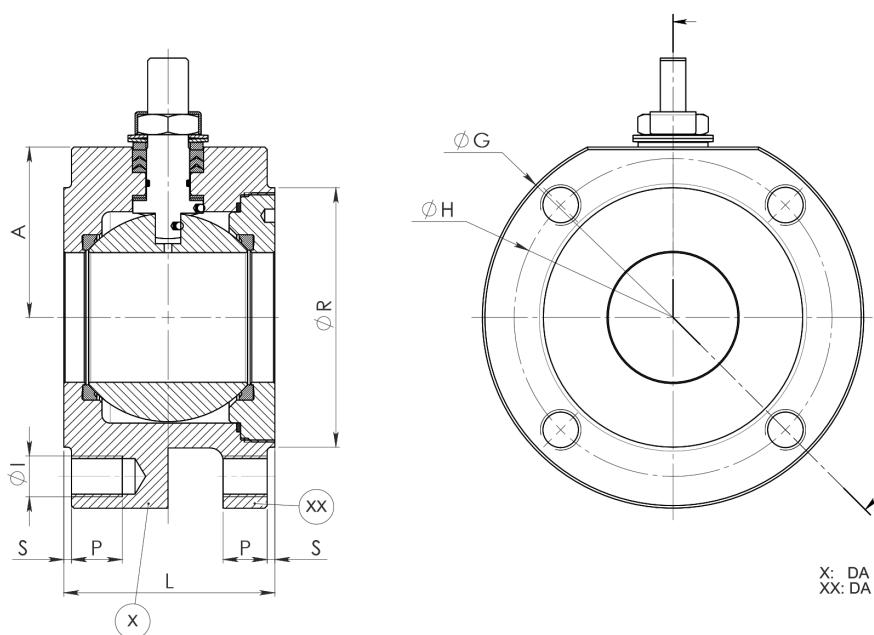
КРАНИ КУЛЬОВІ

Всі кульові крани мають куля, який не виступає, окрім DN32

РОЗМІРИ												
DN, мм	Дюйми	ØE	L	B	C	Присіднання привода ISO	ØM	ØN	F/T	H	Y	Комплект рукоятки
15	1/2"	13	36	52	10	F03	36	M5	10/6	71	140	KLV58004
20	3/4"	19	39	55	10	F03	36	M5	10/6	73	140	KLV58004
25	1"	25	43	68	15	F04	42	M5	12/8	87	150	KLV58006
32	1" 1/4	32	51 або 54	73	15	F04	42	M5	12/8	91	150	KLV58006
40	1" 1/2	38	63	93	21	F05	50	M6	16/10	108	275	KLV58008
50	2"	51	83	102	21	F05	50	M6	16/10	118	275	KLV58008
65	2" 1/2	64	107	130,5	28	F07	70	M8	22/14	143	350	KLV58010
80	3"	76	120	137,5	28	F07	70	M8	22/14	150	350	KLV58010
100	4"	95	152	166	35	F10	102	M10	30/18	192	450	KLV58012

**РОЗМІРИ СЕРІЯ MAGNUM WAFER**

КРАНИ КУЛЬОВІ


 X: DA BARRA (BAR STOCK EXECUTION)  
 XX: DA FUSIONE (CASTING EXECUTION)

РОЗМІРИ (PN)														
DN, мм	Дюйми	PN	A	øG	øR	S	øH	N° отворів	øI	P	L	Вага (X), кг	Вага (XX), кг	Ущільнення
15	1/2"	16-40	32	90	45	1	65	4	M12	14	36	1,4	-	KGBV480040
20	3/4"	16-40	35	100	58	2	75	4	M12	14	39	1,8	-	KGBV480050
25	1"	16-40	42	110	68	2	85	4	M12	16	43	2,5	-	KGBV480060
32	1" 1/4	16-40	47	130	78	2	100	4	M16	20	51*	4,0	-	KGBV480070
32	1" 1/4	16-40	47	130	78	2	100	4	M16	20	54	4,3	-	KGBV480070
40	1" 1/2	16-40	58	140	88	3	110	4	M16	20	63	5,9	-	KGBV480080
50	2"	16-40	67	150	102	3	125	4	M16	20	83	8,9	6,3	KGBV480090
65	2" 1/2	16	83	178	122	3	145	4	M16	20	107	16,2	9,7	KGBV480100
65	2" 1/2	25-40	83	178	122	3	145	8	M16	20	107	16,1	-	KGBV480100
80	3"	16-40	90	190	138	3	160	8	M16	20	120	20,0	12,5	KGBV480110
100	4"	16	101	220	160	3	180	8	M16	20	152	34,0	20,3	KGBV480120
100	4"	25-40	105	235	162	3	190	8	M20	25	152	39,1	-	KGBV480120

РОЗМІРИ (ANSI)														
DN, мм	Дюйми	ANSI	A	øG	øR	S	øH	N° отворів	øI	P	L	Вага (X), кг	Ущільнення	
15	1/2"	150	32	90	45	1	60,3	4	1/2"UNC	14	36	1,4	KGBV480040	
15	1/2"	300	34	90	45	1	66,7	4	1/2"UNC	14	36	1,4	KGBV480040	
20	3/4"	150	35	100	52	1,6	69,8	4	1/2"UNC	14	39	1,8	KGBV480050	
20	3/4"	300	40	110	52	1,6	82,5	4	5/8"UNC	15	39	2,1	KGBV480050	
25	1"	150	42	110	60	1,6	79,4	4	1/2"UNC	16	43	2,5	KGBV480060	
25	1"	300	45	118	60	1,6	88,9	4	5/8"UNC	16	43	2,9	KGBV480060	
32	1" 1/4	150	47	118	72	1,6	89	4	1/2"UNC	20	54	3,8	KGBV480070	
32	1" 1/4	300	47	130	72	1,6	98,4	4	5/8"UNC	20	54	4,3	KGBV480070	
40	1" 1/2	150	58	127	82	1,6	98,4	4	1/2"UNC	20	63	5,1	KGBV480080	
40	1" 1/2	300	58	150	82	1,6	114,3	4	3/4"UNC	25	63	7,0	KGBV480080	
50	2"	150	67	150	102	1,6	120,6	4	5/8"UNC	20	83	9,1	KGBV480090	
50	2"	300	73	160	102	1,6	127,0	8	5/8"UNC	20	83	10,4	KGBV480090	
65	2" 1/2	150	83	178	122	1,6	139,7	4	5/8"UNC	20	107	16,4	KGBV480100	
65	2" 1/2	300	89	190	122	1,6	149,2	8	3/4"UNC	25	107	18,6	KGBV480100	
80	3"	150	90	190	135	1,6	152,5	4	5/8"UNC	20	120	20,4	KGBV480110	
80	3"	300	96	205	138	1,6	168,3	8	3/4"UNC	25	120	24,0	KGBV480110	
100	4"	150	101	220	160	1,6	190,5	8	5/8"UNC	20	152	34,0	KGBV480120	
100	4"	300	115	250	160	1,6	200,0	8	3/4"UNC	25	152	46,4	KGBV480120	

## MAGNUM WAFER - корпус з вуглецевої сталі



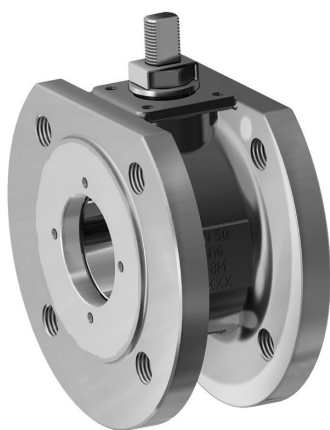
L – з рукояткою  
V – гола вісь

DN, мм	Дюйми	PN / ANSI	Корпус вуглецева сталь A105	Корпус вуглецева сталь LF2
DN15	1/2"	PN 16-40	V/LM104F00CABOBONNV00B	V/LM104F00CBBOBONNV00B
DN15	1/2"	ANSI 150	V/LM104101CABOBONNV00B	V/LM104101CBBOBONNV00B
DN15	1/2"	ANSI 300	V/LM104201CABOBONNV00B	V/LM104201CBBOBONNV00B
DN20	3/4"	PN 16-40	V/LM105F00CABOBONNV00B	V/LM105F00CBBOBONNV00B
DN20	3/4"	ANSI 150	V/LM105101CABOBONNV00B	V/LM105101CBBOBONNV00B
DN20	3/4"	ANSI 300	V/LM105201CABOBONNV00B	V/LM105201CBBOBONNV00B
DN25	1"	PN 16-40	V/LM106F00CABOBONNV00B	V/LM106F00CBBOBONNV00B
DN25	1"	ANSI 150	V/LM106101CABOBONNV00B	V/LM106101CBBOBONNV00B
DN25	1"	ANSI 300	V/LM106201CABOBONNV00B	V/LM106201CBBOBONNV00B
DN32	1" 1/4	PN 16-40	V/LM107F00CABOBONNV00B	V/LM107F00CBBOBONNV00B
DN32	1" 1/4	PN 16-40	V/LM107500CABOBONNV00B*	V/LM107500CBBOBONNV00B*
DN32	1" 1/4	ANSI 150	V/LM107101CABOBONNV00B	V/LM107101CBBOBONNV00B
DN32	1" 1/4	ANSI 300	V/LM107201CABOBONNV00B	V/LM107201CBBOBONNV00B
DN40	1" 1/2	PN 16-40	V/LM108F00CABOBONNV00B	V/LM108F00CBBOBONNV00B
DN40	1" 1/2	ANSI 150	V/LM108101CABOBONNV00B	V/LM108101CBBOBONNV00B
DN40	1" 1/2	ANSI 300	V/LM108201CABOBONNV00B	V/LM108201CBBOBONNV00B
DN50	2"	PN 16-40	V/LM109F00CABOBONNV00B	V/LM109F00CBBOBONNV00B
DN50	2"	ANSI 150	V/LM109101CABOBONNV00B	V/LM109101CBBOBONNV00B
DN50	2"	ANSI 300	V/LM109201CABOBONNV00B	V/LM109201CBBOBONNV00B
DN65	2" 1/2	PN16	V/LM110E00CABOBONNV00B	V/LM110E00CBBOBONNV00B
DN65	2" 1/2	PN 25-40	V/LM110I00CABOBONNV00B	V/LM110I00CBBOBONNV00B
DN65	2" 1/2	ANSI 150	V/LM110101CABOBONNV00B	V/LM110101CBBOBONNV00B
DN65	2" 1/2	ANSI 300	V/LM110201CABOBONNV00B	V/LM110201CBBOBONNV00B
DN80	3"	PN 16-40	V/LM111F00CABOBONNV00B	V/LM111F00CBBOBONNV00B
DN80	3"	ANSI 150	V/LM111101CABOBONNV00B	V/LM111101CBBOBONNV00B
DN80	3"	ANSI 300	V/LM111201CABOBONNV00B	V/LM111201CBBOBONNV00B
DN100	4"	PN16	V/LM112E00CABOBONNV00B	V/LM112E00CBBOBONNV00B
DN100	4"	PN 25-40	V/LM112I00CABOBONNV00B	V/LM112I00CBBOBONNV00B
DN100	4"	ANSI 150	V/LM112101CABOBONNV00B	V/LM112101CBBOBONNV00B
DN100	4"	ANSI 300	V/LM112201CABOBONNV00B	V/LM112201CBBOBONNV00B

\* = куля, яка виступає

**MAGNUM WAFER - корпус з неіржавної сталі**

КРАНИ КУЛЬОВІ



Неіржавна сталь CF8M



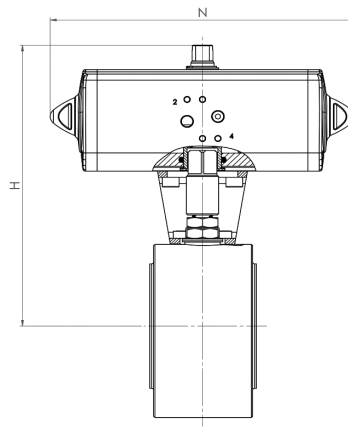
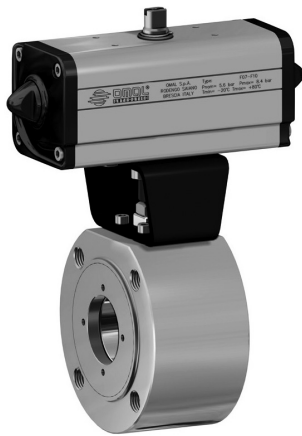
Неіржавна сталь 316

 L – з рукояткою  
 V – гола вісь

DN	Дюйми	PN / ANSI	Корпус неіржавна сталь 316	Корпус неіржавна сталь CF8M
DN15	1/2"	PN 16-40	V/LM104F00ABA0A0NNV000	-
DN15	1/2"	ANSI 150	V/LM104101ABA0A0NNV000	-
DN15	1/2"	ANSI 300	V/LM104201ABA0A0NNV000	-
DN20	3/4"	PN 16-40	V/LM105F00ABA0A0NNV000	-
DN20	3/4"	ANSI 150	V/LM105101ABA0A0NNV000	-
DN20	3/4"	ANSI 300	V/LM105201ABA0A0NNV000	-
DN25	1"	PN 16-40	V/LM106F00ABA0A0NNV000	-
DN25	1"	ANSI 150	V/LM106101ABA0A0NNV000	-
DN25	1"	ANSI 300	V/LM106201ABA0A0NNV000	-
DN32	1" 1/4	PN 16-40	V/LM107F00ABA0A0NNV000	-
DN32	1" 1/4	PN 16-40	V/LM107500ABA0A0NNV000*	-
DN32	1" 1/4	ANSI 150	V/LM107101ABA0A0NNV000	-
DN32	1" 1/4	ANSI 300	V/LM107201ABA0A0NNV000	-
DN40	1" 1/2	PN 16-40	V/LM108F00ABA0A0NNV000	-
DN40	1" 1/2	ANSI 150	V/LM108101ABA0A0NNV000	-
DN40	1" 1/2	ANSI 300	V/LM108201ABA0A0NNV000	-
DN50	2"	PN 16-40	V/LM109F00ABA0A0NNV000	-
DN50	2"	ANSI 150	V/LM109101ABA0A0NNV000	-
DN50	2"	ANSI 300	V/LM109201ABA0A0NNV000	-
DN65	2" 1/2	PN16	V/LM110E00ABA0A0NNV000	-
DN65	2" 1/2	PN 25-40	V/LM110I00ABA0A0NNV000	-
DN65	2" 1/2	ANSI 150	V/LM110101ABA0A0NNV000	-
DN65	2" 1/2	ANSI 300	V/LM110201ABA0A0NNV000	-
DN80	3"	PN 16-40	V/LM111F00ABA0A0NNV000	-
DN80	3"	ANSI 150	V/LM111101ABA0A0NNV000	-
DN80	3"	ANSI 300	V/LM111201ABA0A0NNV000	-
DN100	4"	PN16	V/LM112E00ABA0A0NNV000	-
DN100	4"	PN 25-40	V/LM112I00ABA0A0NNV000	-
DN100	4"	ANSI 150	V/LM112101ABA0A0NNV000	-
DN100	4"	ANSI 300	V/LM112201ABA0A0NNV000	-
DN50	2"	PN16	-	V/LM109E00AEA0A0NNV000
DN65	2" 1/2	PN16	-	V/LM110E00AEA0A0NNV000
DN80	3"	PN16	-	V/LM111E00AEA0A0NNV000
DN100	4"	PN16	-	V/LM112E00AEA0A0NNV000

\* = куля, яка виступає

## Кран кульовий з пневматичним приводом двосторонньої дії



КРАНИ КУЛЬОВІ

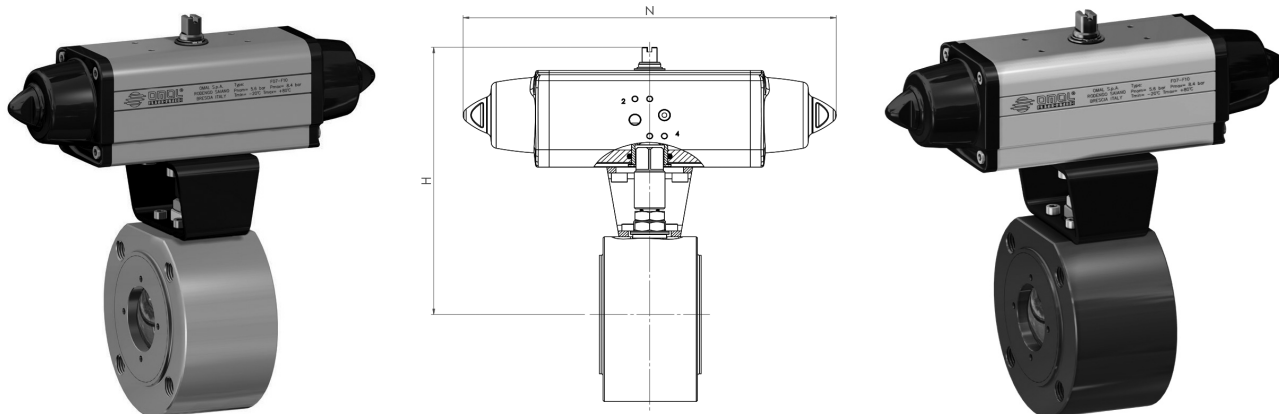
DN	Дюйм	PN	Корпус неіржавна сталь 316	Корпус вуглецева сталь A105	Привод	Монтажний комплект	N, мм	H, мм	Вага, кг
15	1/2"	16	DM104E00ABA0A0NNV000AFBA0	DM104E00CAB0B0NNV00BAFBA0	DAN0015411S	KCNAHD5312	159,0	154,2	2,5
15	1/2"	25-40	DM104I00ABA0A0NNV000AFCA0	DM104I00CAB0B0NNV00BAFCA0	DAN0030411S	KCNAHD5312	174,2	161,2	2,8
20	3/4"	16-40	DM105F00ABA0A0NNV000AFCA0	DM105F00CAB0B0NNV00BAFCA0	DAN0030411S	KCNAHD5312	174,2	164,2	3,2
25	1"	16-40	DM106F00ABA0A0NNV000AFCA0	DM106F00CAB0B0NNV00BAFCA0	DAN0030411S	KCNBCHD5315	174,2	181,2	4,1
32	1" 1/4	16-40	DM107F00ABA0A0NNV000AFDA0	DM107F00CAB0B0NNV00BAFDA0	DAN0045412S	KCNBCHD5315	188,5	191,5	5,8
32	1" 1/4	16-40	DM107S00ABA0A0NNV000AFDA0*	DM107S00CAB0B0NNV00BAFDA0*	DAN0045412S	KCNBCHD5315	188,5	191,5	6,1
40	1" 1/2	16-40	DM108F00ABA0A0NNV000AFEA0	DM108F00CAB0B0NNV00BAFEA0	DAN0060412S	KCNCCHD5316	198,0	208,4	8,2
50	2"	16	DM109E00ABA0A0NNV000AFGA0	DM109E00CAB0B0NNV00BAFGA0	DAN0106411S	KCNCCHD5317	237,0	230,3	12,2
50	2"	25-40	DM109I00ABA0A0NNV000AFHA0	DM109I00CAB0B0NNV00BAFHA0	DAN0120411S	KCNCCHD5317	257,4	234,0	12,3
65	2" 1/2	16	DM110E00ABA0A0NNV000AFHA0	DM110E00CAB0B0NNV00BAFHA0	DAN0120411S	KCNDDHD5318	257,4	250,0	19,7
65	2" 1/2	25-40	DM110I00ABA0A0NNV000AFIA0	DM110I00CAB0B0NNV00BAFIA0	DAN0180411S	KCNDDHD5319	289,9	280,5	21,8
80	3"	16	DM111E00ABA0A0NNV000AFIA0	DM111E00CAB0B0NNV00BAFIA0	DAN0180411S	KCNDDHD5319	289,9	287,5	25,7
80	3"	25-40	DM111I00ABA0A0NNV000AFJA0	DM111I00CAB0B0NNV00BAFJA0	DAN0240411S	KCNDDHD5319	313,6	291,1	26,5
100	4"	16	DM112E00ABA0A0NNV000AFKA0	DM112E00CAB0B0NNV00BAFKA0	DAN0360411S	KCNEEHD5321	339,3	329,0	42,2
100	4"	25-40	DM112I00ABA0A0NNV000AFLA0	DM112I00CAB0B0NNV00BAFLA0	DAN0480411S	KCNEEHD5322	387,6	345,9	51,6
Корпус неіржавна сталь CF8M									
50	2"	16	DM109E00AEA0A0NNV000AFGA0	-	DAN0106411S	KCNCCHD5317	237,1	230,3	9,3
65	2" 1/2	16	DM110E00AEA0A0NNV000AFHA0	-	DAN0120411S	KCNDDHD5318	257,4	250,0	12,8
80	3"	16	DM111E00AEA0A0NNV000AFIA0	-	DAN0180411S	KCNDDHD5319	289,9	287,5	17,7
100	4"	16	DM112E00AEA0A0NNV000AFKA0	-	DAN0360411S	KCNEEHD5321	339,3	329,0	29,3

\* = куля, яка виступає



**Кран кульовий з пневматичним приводом односторонньої дії**

КРАНИ КУЛЬОВІ



DN	Дюйм	PN	Корпус неіржавна сталь 316	Корпус вуглецева сталь A105	Привод	Монтажний комплект	N, мм	H, мм	Вага, кг
15	1/2"	16	SM104E00ABA0A0NNV000AFCA0	SM104E00CAB0B0NNV00BAFCA0	SRN0015401S	KCNAHD5312	233,2	161,2	3,0
15	1/2"	25-40	SM104I00ABA0A0NNV000AFE0	SM104I00CAB0B0NNV00BAFE0	SRN0030402S	KCNACHD5324	258,8	182,4	4,0
20	3/4"	16-40	SM105F00ABA0A0NNV000AFE0	SM105F00CAB0B0NNV00BAFE0	SRN0030402S	KCNACHD5324	258,8	185,4	4,1
25	1"	16-40	SM106F00ABA0A0NNV000AFE0	SM106F00CAB0B0NNV00BAFE0	SRN0030402S	KCNBCHD5327	258,8	192,4	5,0
32	1" 1/4	16-40	SM107F00ABA0A0NNV000AFGA0	SM107F00CAB0B0NNV00BAFGA0	SRN0053401S	KCNBCHD5328	304,2	210,3	8,0
32	1" 1/4	16-40	SM107S00ABA0A0NNV000AFGA0*	SM107S00CAB0B0NNV00BAFGA0*	SRN0053401S	KCNBCHD5328	304,2	210,3	8,0
40	1" 1/2	16-40	SM108F00ABA0A0NNV000AFHA0	SM108F00CAB0B0NNV00BAFHA0	SRN0060401S	KCNCHD5317	338,5	225,0	10,3
50	2"	16	SM109E00ABA0A0NNV000AFIA0	SM109E00CAB0B0NNV00BAFIA0	SRN0090401S	KCNCDHD5329	393,7	264,5	15,5
50	2"	25-40	SM109I00ABA0A0NNV000AFJA0	SM109I00CAB0B0NNV00BAFJA0	SRN0120401S	KCNCDHD5329	409,6	268,1	16,8
65	2" 1/2	16	SM110E00ABA0A0NNV000AFJA0	SM110E00CAB0B0NNV00BAFJA0	SRN0120401S	KCNDDHD5319	409,6	284,1	25,0
65	2" 1/2	25-40	SM110I00ABA0A0NNV000AFKA0	SM110I00CAB0B0NNV00BAFKA0	SRN0180401S	KCNDDHD5319	474,0	291,0	27,0
80	3"	16	SM111E00ABA0A0NNV000AFKA0	SM111E00CAB0B0NNV00BAFKA0	SRN0180401S	KCNDDHD5319	474,0	298,0	31,0
80	3"	25-40	SM111I00ABA0A0NNV000AFLA0	SM111I00CAB0B0NNV00BAFLA0	SRN0240401S	KCNDEHD5330	520,5	318,0	34,0
100	4"	16	SM112E00ABA0A0NNV000AFMA0	SM112E00CAB0B0NNV00BAFMA0	SRN0360401S	KCNEFHD5332	613,0	359,0	53,0
100	4"	25-40	SM112I00ABA0A0NNV000AFNA0	SM112I00CAB0B0NNV00BAFNA0	SRN0480401S	KCNEFHD5392	648,2	379,0	59,5
Корпус неіржавна сталь CF8M									
50	2"	16	SM109E00AEA0A0NNV000AFIA0	-	SRN0090401S	KCNCDHD5329	393,7	264,5	12,9
65	2" 1/2	16	SM110E00AEA0A0NNV000AFJA0	-	SRN0120401S	KCNDDHD5319	409,6	284,1	18,5
80	3"	16	SM111E00AEA0A0NNV000AFKA0	-	SRN0180401S	KCNDDHD5319	474,0	298,0	23,5
100	4"	16	SM112E00AEA0A0NNV000AFMA0	-	SRN0360401S	KCNEFHD5332	613,0	359,0	39,3

\* = куля, яка виступає